



EWS6427BE

RU Инструкция по применению | Стиральная машина

2



Добро пожаловать в мир Electrolux! Благодарим вас за выбор нашей техники.



В целях экономии мы сокращаем использование бумаги и предоставляем все руководства пользователя онлайн. Полное руководство пользователя можно найти здесь: electrolux.com/manuals



Советы по использованию, брошюры, информацию по устранению неисправностей, обслуживанию и ремонту можно получить на сайте electrolux.com/support



Найдите аксессуары, расходные материалы и оригинальные запасные части для вашего устройства здесь: electrolux.com/shop

Возможны изменения.

СОДЕРЖАНИЕ

1.ИНФОРМАЦИЯ ПО БЕЗОПАСНОСТИ.....	2
2.ИНСТРУКЦИИ ПО БЕЗОПАСНОСТИ.....	4
3.ОПИСАНИЕ ПРОДУКТА.....	6
4.ТЕХНИЧЕСКИЕ ДАННЫЕ.....	7
5.УСТАНОВКА.....	7
6.ПАНЕЛЬ УПРАВЛЕНИЯ.....	11
7.ЦИФЕРБЛАТ И КНОПКИ.....	13
8.ПРОГРАММЫ.....	15
9.НАСТРОЙКИ.....	20
10.ПЕРЕД ПЕРВЫМ ИСПОЛЬЗОВАНИЕМ.....	21
11.ЕЖЕДНЕВНОЕ ИСПОЛЬЗОВАНИЕ.....	21
12.ПОЛЕЗНЫЕ СОВЕТЫ.....	26
13.ЧИСТКА И ОБСЛУЖИВАНИЕ.....	27
14.УСТРАНЕНИЕ НЕИСПРАВНОСТЕЙ.....	33
15.СТОИМОСТЬ ЗНАЧЕНИЙ.....	35
16.КРАТКОЕ РУКОВОДСТВО.....	37
17.ЗАЩИТА ОКРУЖАЮЩЕЙ СРЕДЫ.....	41



1.ИНФОРМАЦИЯ ПО БЕЗОПАСНОСТИ



Перед установкой и использованием устройства внимательно прочтите инструкцию. Производитель не несет ответственности за травмы или ущерб, возникшие в результате неправильной установки или использования устройства. Всегда храните руководство в надежном и доступном месте, чтобы при необходимости можно было обратиться к нему.

1.1 Безопасность детей и уязвимых лиц

- Данным прибором могут пользоваться дети в возрасте от 8 лет и старше, а также лица с ограниченными физическими, сенсорными или умственными возможностями или с недостатком опыта и знаний, если они находятся под присмотром или получили инструкции по безопасному использованию прибора и понимают связанные с этим опасности.

другими лицами или были проинструктированы о том, как безопасно пользоваться прибором, если они понимают связанные с этим опасности.

- Детей в возрасте от 3 до 8 лет и лиц с тяжелыми формами инвалидности нельзя оставлять без присмотра или иным образом разрешать им доступ к используемому прибору.
- Детей младше 3 лет нельзя оставлять без присмотра или иным образом разрешать им иметь доступ к работающему прибору.
- Необходимо следить за детьми, чтобы они не играли с прибором.
- Храните все упаковочные материалы в недоступном для детей месте и утилизируйте их надлежащим образом.
- Храните чистящие средства в недоступном для детей месте.
- Не позволяйте несовершеннолетним детям и животным находиться рядом с прибором при открытой дверце.
- Если прибор оснащен устройством безопасности для детей, его необходимо активировать.
- Чистка и техническое обслуживание не должны производиться детьми без присмотра.

1.2 Общие требования безопасности

- Данный бытовой прибор предназначен для стирки только того белья, которое пригодно для стирки в стиральных машинах.
- Это бытовой прибор, предназначенный для использования в помещении одной семьей
- Данное устройство можно использовать в офисах, гостиничных номерах, гостевых домах, на фермах и в других подобных местах, где интенсивность использования устройства не превышает бытового (среднего) использования.
- Не пытайтесь изменять технические характеристики этого устройства.
- Максимально допустимая нагрузка на устройство — 7,0 кг. Не превышайте максимальную загрузку белья для каждой программы (см. раздел «Программы»).
- Рабочее давление воды в точке подачи воды должно быть в пределах от 0,5 бар (0,05 МПа) до 10 бар (1,0 МПа).

- Убедитесь, что нижние вентиляционные отверстия не заблокированы коврами или другими напольными покрытиями.
- Подключите прибор к водопроводу, используя новые шланги, поставляемые вместе с прибором или одобренные авторизованным сервисным центром.
- Не используйте старые шланги.
- Если шнур питания поврежден, его замену должен выполнять только производитель, его авторизованный сервисный центр или лица с аналогичной квалификацией — в противном случае может возникнуть опасность поражения электрическим током.
- Перед началом любых работ по техническому обслуживанию выключите устройство и отсоедините шнур питания от розетки.
- Не чистите прибор струями воды под высоким давлением и/или паром.
- Протирайте устройство влажной тканью. Используйте только нейтральные моющие средства. Не используйте абразивные средства, губки для мытья посуды, растворители или металлические скрепки.

2. ИНСТРУКЦИИ ПО БЕЗОПАСНОСТИ

2.1 Установка



Установка должна соответствовать действующим национальным нормам.

- Снимите все упаковочные материалы и транспортировочные болты, включая резиновую втулку с пластиковой прокладкой.
- Сохраните транспортировочные болты в надежном месте. Если в будущем потребуется переместить прибор, их следует прикрутить, чтобы закрепить барабан и защитить его от внутренних повреждений.
- Всегда будьте осторожны при перемещении прибора, так как он тяжелый. Всегда надевайте защитные перчатки и закрытую обувь.
- Следуйте инструкциям по установке, прилагаемым к устройству.
- Не устанавливайте и не используйте поврежденное устройство.

- Не устанавливайте и не используйте прибор в местах, может быть ниже 0°C или где он может подвергаться воздействию погодных условий.
- Пол, на котором будет установлен прибор, должен быть ровным, устойчивым, термостойким и чистым.
- Убедитесь, что воздух циркулирует между прибором и полом.
- После установки прибора на постоянное место проверьте его горизонтальность с помощью уровня. Если он стоит неровно, отрегулируйте его ножки соответствующим образом.
- Не устанавливайте прибор непосредственно над сливной трубой в полу.
- Не распыляйте воду на устройство и защищайте его от чрезмерной влажности.
- Не размещайте прибор в местах, где дверцу прибора невозможно полностью открыть.
- Не ставьте под прибор закрытую емкость для сбора вытекшей воды. Обратитесь в авторизованный сервисный центр для

узнайте, какие аксессуары вы можете использовать.

2.2 Электрическое подключение

ПРЕДУПРЕЖДЕНИЕ!

Опасность возгорания и поражения электрическим током.

- **ВНИМАНИЕ!** Данный прибор должен быть подключен к заземленной розетке.
- Всегда используйте правильно установленную, заземленную безопасную электрическую розетку.
- Убедитесь, что параметры на паспортной табличке соответствуют электрическим характеристикам электросети.
- Не используйте многоканальные адаптеры и удлинители.
- Будьте осторожны, чтобы не повредить вилку и шнур питания. Если необходимо заменить шнур питания, это должно быть сделано в нашем авторизованном сервисном центре.
- Подключайте вилку питания к розетке только после полного завершения установки. После установки прибора убедитесь, что вилка питания легкодоступна.
- Не прикасайтесь к шнуру питания или вилке мокрыми руками.
- Не тяните за шнур питания, чтобы выключить прибор. Всегда тяните за вилку шнура питания.

2.3 Подключение к воде

- Температура подаваемой воды не должна превышать 25 °C.
- Не повреждайте водяные шланги.
- Перед подключением прибора к новым или давно неиспользуемым трубам, отремонтированным или новым приборам (водосчетчикам и т.п.) дождитесь, пока не потечет чистая и прозрачная вода.
- При первом использовании прибора и после его использования проверьте его на наличие утечек воды.
- Не используйте удлинительные шланги для удлинения шланга подачи воды. Обратитесь к авторизованному представителю сервисной службы для замены шланга подачи воды.
- После распаковки прибора вы можете увидеть, как из сливного шланга вытекает вода. Это потому, что завод

Устройство было испытано с использованием воды.

- Шланг для слива воды можно удлинить до 400 см. Для приобретения другого сливного шланга или его удлинителя обратитесь к авторизованному представителю сервисной службы.

- Убедитесь, что кран остается доступным после установки прибора.

2.4 Использование

ПРЕДУПРЕЖДЕНИЕ!

Риск получения травмы, поражения электрическим током, возгорания, ожогов или повреждения устройства.

- Соблюдайте инструкции по технике безопасности на упаковке моющего средства.
- Не размещайте легковоспламеняющиеся материалы или предметы, смоченные легковоспламеняющимися материалами, рядом с прибором, внутри или на нем.
- Не стирайте ткани, сильно загрязненные маслом, жиром или другими жирными веществами. Они могут повредить резиновые детали стиральной машины. Перед тем как положить такие ткани в стиральную машину, постирайте их вручную.
- Не прикасайтесь к стеклу дверцы во время работы программы. Стекло может нагреться.
- Убедитесь, что из белья удалены все металлические предметы.

2.5 Техническое обслуживание

- Обратитесь в авторизованный сервисный центр для ремонта устройства. Используйте только оригинальные запасные части.
- Обратите внимание, что самостоятельный или непрофессиональный ремонт может иметь последствия для безопасности и привести к аннулированию гарантии.
- Следующие запасные части будут доступны в течение 10 лет после снятия модели с производства: двигатель и щетки двигателя, трансмиссия между двигателем и барабаном, насосы, амортизаторы и пружины, стиральный барабан, крестовина барабана и связанные с ним шарикоподшипники, нагреватели и нагревательные элементы, включая тепловые насосы, трубы и связанное с ними оборудование, включая шланги, клапаны, фильтры и герметики, печатные платы, электронные дисплеи, реле давления, термостаты и датчики, программное обеспечение и прошивки, включая программное обеспечение для восстановления, двери,

дверные петли и уплотнители, другие уплотнители, узел дверного замка, пластиковые детали, такие как дозаторы моющих средств. Обратите внимание, что некоторые из этих запасных частей доступны только профессиональным ремонтникам и что не все запасные части подходят для всех моделей.

2.6 Утилизация



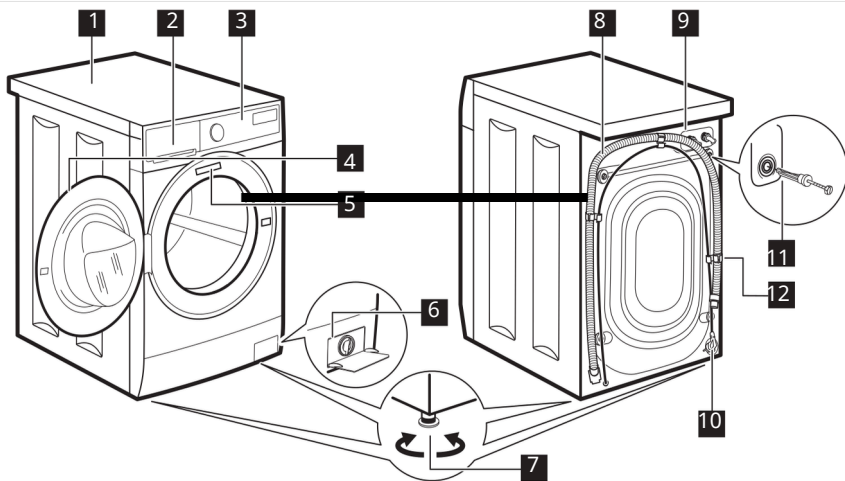
ПРЕДУПРЕЖДЕНИЕ!

Риск получения травмы или удушья.

- Отключите прибор от электросети и водоснабжения.
- Отрежьте шнур питания прямо рядом с прибором и утилизируйте его надлежащим образом.
- Снимите ручку дверцы, чтобы дети или домашние животные не оказались заперты в барабане.
- Утилизируйте устройство в соответствии с местными правилами утилизации отходов электрического и электронного оборудования.

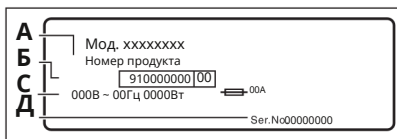
3. ОПИСАНИЕ ПРОДУКТА

3.1 Обзор устройства



- 1** Крышка
- 2** Дозатор моющего средства
- 3** Панель управления
- 4** Дверная ручка
- 5** Технический паспорт
- 6** Фильтр сливного насоса
- 7** Ножи для выравнивания устройства

- 8** Сливной шланг
- 9** Подключение впускного шланга
- 10** Шнур
- 11** Транспортировочные болты
- 12** Поддержка шланга



В таблице технических данных указано название модели (А), номер продукта (Б), электрические параметры (С) и серийный номер (Д).

4. ТЕХНИЧЕСКИЕ ДАННЫЕ

Размеры	Ширина / высота / общая глубина	59,5см / 84,3см / 48,2см
Электрическое подключение	Напряжение	230В
	Общая мощность	2 100 Вт
	Предохранитель	10А
	Частота	50 Гц
Класс защиты. Защитный кожух защищает устройство от попадания твердых частиц и влаги, за исключением низковольтного оборудования, которое не защищено от влаги.		
Давление подаваемой воды	Самый маленький	0,5 бар (0,05 МПа)
	Самый большой	10 бар (1,0 МПа)
Водоснабжение 1)		Холодная вода
Максимальное количество	Хлопок	7,0 кг

1) Подсоедините шланг подачи воды к водопроводному крану с резьбой 3/4".

5. УСТАНОВКА

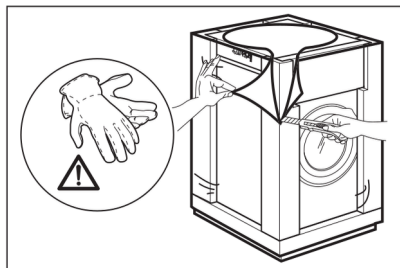


ПРЕДУПРЕЖДЕНИЕ!

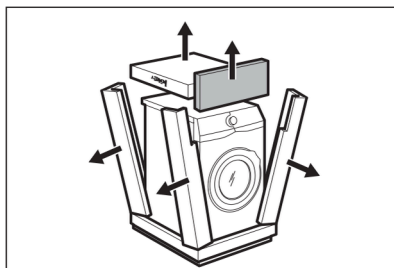
Видеть. отдел безопасности.

5.1 Распаковка

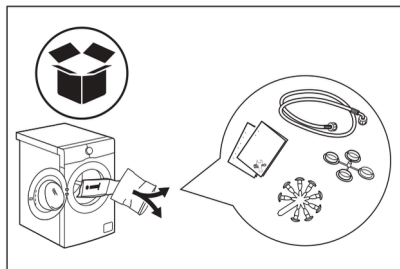
1. Снимите внешнюю пленку. При необходимости воспользуйтесь ножом.



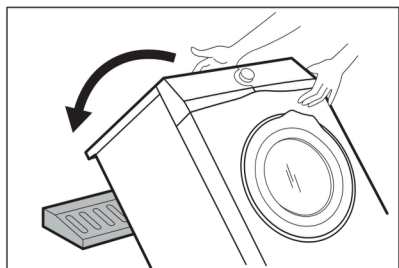
2. Снимите картон и упаковочные материалы из полистирола сверху.



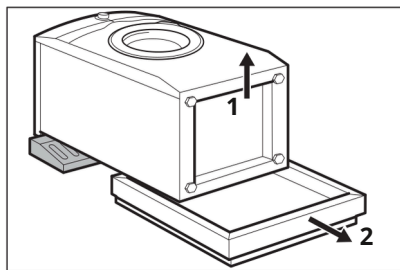
3. Откройте дверь. Извлеките все детали из барабана.



4. Положите одну из частей упаковки из полистирола на пол позади прибора. Осторожно положите устройство на заднюю поверхность.

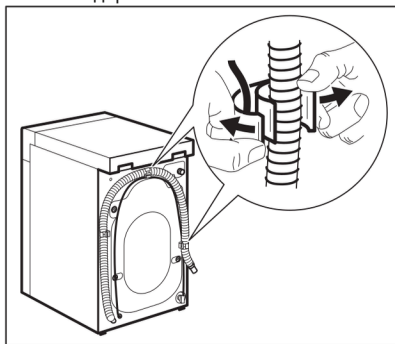


5. Снимите защитные полистирольные детали с нижней части устройства.



6. Переустановите устройство. Отсоедините шнур питания и сливную пробку.

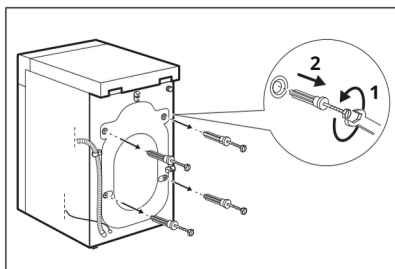
шланг из держателей.



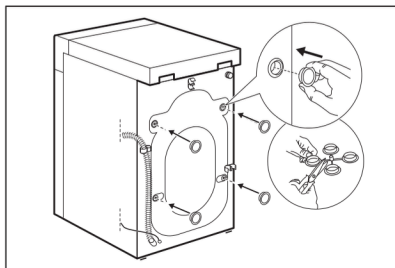
⚠ ПРЕДУПРЕЖДЕНИЕ!

Из шланга может вытечь вода. Вода может остаться после заводских испытаний стиральной машины.

7. Открутите четыре транспортировочных винта и снимите пластиковые распорки.



8. Закройте отверстия пластиковыми заглушками, которые вы найдете в пакете, вместе с руководством пользователя.



i Мы рекомендуем вам сохранить упаковку и транспортировочные болты на случай, если вам придется транспортировать устройство в будущем.

5.2 Информация об установке

Строительство и выравнивание

Отрегулируйте устройство должным образом, чтобы оно не вибрировало, не шумело и не двигалось во время работы. 1. Установите прибор на твердый и ровный пол. Расположите устройство так, чтобы оно стояло горизонтально и устойчиво. Убедитесь, что прибор не касается стены или другой мебели и что под ним может циркулировать воздух. 2. Отрегулируйте горизонтальность устройства с помощью ножек. Все ноги должны опираться на пол.



ПРЕДУПРЕЖДЕНИЕ!

Не подкладывайте под ножки прибора картон, куски дерева или другие материалы.

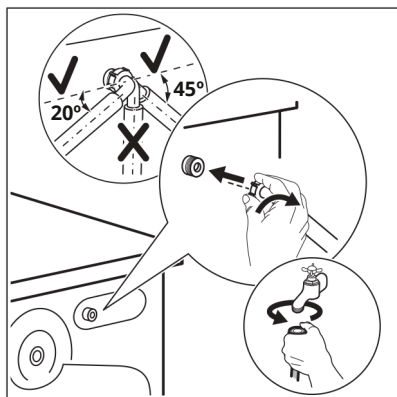
Шланг для подачи воды



ВНИМАНИЕ

Проверьте, не повреждены ли шланги и герметичны ли соединения. Не используйте удлинительные шланги для удлинения шланга подачи воды. Обратитесь в сервисный центр за информацией о замене шланга подачи воды.

1. При необходимости подключите шланг подачи воды к входному отверстию на задней панели прибора. Обычно устанавливается на заводе.

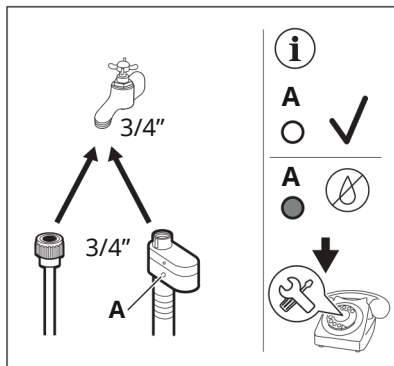


2. Направьте его влево или вправо в зависимости от потока воды.

Убедитесь, что шланг подачи воды не находится в вертикальном положении.

3. При необходимости ослабьте гайку, чтобы отрегулировать положение.

4. Некоторые модели могут быть оснащены шлангом подачи воды с устройством остановки подачи воды. Предотвращает утечку воды из-за естественного износа шланга. Если в секторе окна отображается неисправность A, закройте водопроводный кран и обратитесь в авторизованный сервисный центр для замены водяного шланга.



5. Другой конец шланга подачи **ХОЛОДНОЙ** воды подсоедините к крану холодной воды с резьбой 3/4 дюйма.



ПРЕДУПРЕЖДЕНИЕ!

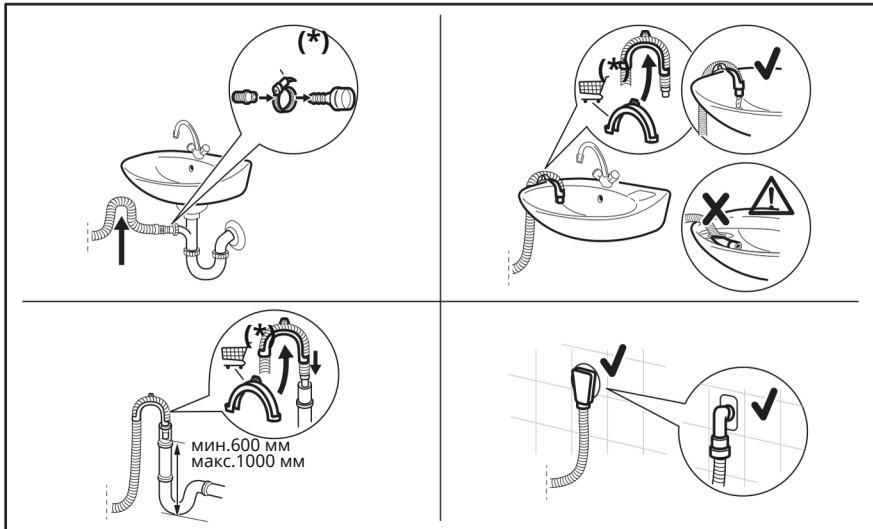
Температура подаваемой воды не должна превышать 25 °C.

Сброс воды Шланг для слива воды должен располагаться на высоте не ниже 60 см и не выше 100 см от земли.



Шланг для слива воды можно удлинить до 400 см. Для замены сливного шланга или его удлинителя обратитесь в авторизованный сервисный центр.

Шланг для слива воды можно подключить различными способами.



* Запасные части могут быть изменены без предварительного уведомления.

Шланг для слива воды необходимо согнуть в петлю, чтобы предотвратить попадание грязной воды из раковины в прибор.

Подсоедините шланг слива воды к сифону и закрепите его хомутом. Шланг для слива воды необходимо согнуть в петлю, чтобы предотвратить попадание грязной воды из раковины в прибор.

Вставьте шланг непосредственно в сливную трубу, установленную в стене, и закрепите его хомутом.

Крепление к сифону раковины без пластика руководство: вставьте шланг для слива воды конец в сифон и закрепите зажимом.

Сливной шланг можно согнуть в форме буквы U и положить на пластиковую подставку. л айкклио. Подвешивание на край раковины: прикрепите направляющую к водопроводному крану или стене.

Подсоединение к сливной трубе с дыхательным клапаном — вставьте конец шланга для слива воды непосредственно в сливную трубу или водосточную трубу.



Конец шланга для слива воды должен постоянно вентилироваться, т.е. внутренний диаметр сливной трубы (мин. 38 мм - мин. 1,5 дюйма) должен быть больше, чем наружный диаметр шланга для слива воды.

5.3 Электрическое подключение

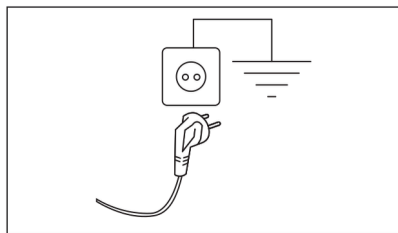
После завершения монтажных работ можно подключить вилку питания к розетке. На табличке технических данных «Технические данные» указаны электрические параметры. Убедитесь, что блок питания совместим.

После оценки всех устройств, подключенных к электрической сети, проверьте, имеет ли электрическая сеть достаточную мощность.



Убедитесь, что пластиковая направляющая не двигается, когда вода вытекает из прибора, и что конец сливного шланга не заблокирован, погруженный в воду. Грязная вода может попасть в устройство. Приобретайте аксессуары только у авторизованного поставщика.

Подключите устройство к заземленной электрической розетке.



После подключения прибора сетевой кабель должен быть легкодоступен.
 Для проведения электромонтажных работ на данном приборе обратитесь в наш авторизованный сервисный центр.
 Производитель не несет ответственности за ущерб или травмы, возникшие в результате несоблюдения правил безопасности, указанных в настоящем документе.

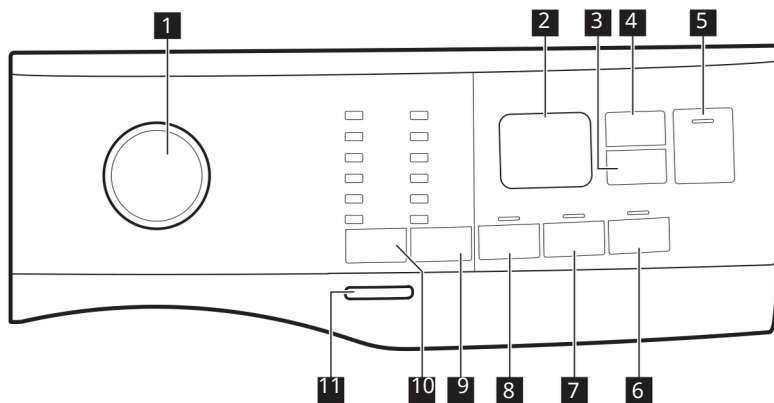
6. ПАНЕЛЬ УПРАВЛЕНИЯ

6.1 Отличительные черты

Ваша новая тиральная машина отвечает всем современным требованиям к эффективной обработке белья, потребляет мало воды, электроэнергии и моющих средств, при этом бережно относится к вашим тканям. • Для «Софт Плюс» кондиционер для белья равномерно распределяется при стирке глубоко проникает в волокна ткани и обеспечивает идеальную мягкость.

- Система SensiCare. Он определяет вес белья в течение 30 секунд и соответствующим образом выбирает продолжительность программы. Программа стирки (продолжительность, энергопотребление, количество воды) выбирается в зависимости от количества белья и типа ткани. Если вы хотите узнать больше, прочитайте раздел SensiCare «Установка веса».

6.2 Описание панели управления



1 Регулятор выбора программы

2 Дисплей

3 Сенсорная кнопка отсрочки старта
()

4 Кнопка управления временем



5 Кнопка (Старт/Пауза)



6 Сенсорная кнопка Soft Plus Кнопка



7 дополнительного полоскания (



8 Сенсорная кнопка предварительной стирки ()



9 Варианты снижения скорости отжима

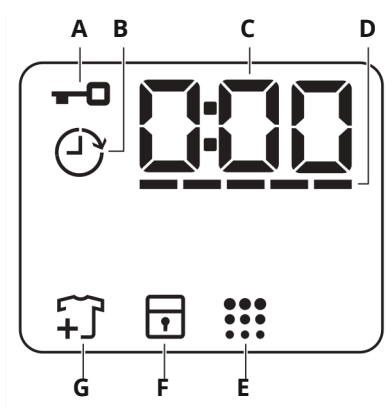
- сенсорная кнопка ()
- Нет возможности отжима
 - Возможность задержки полоскания
 - Возможность ночной стирки

10 Кнопка датчика температуры



11 Кнопка включения/выключения

6.3 Дисплей



A		Индикатор запертой двери.
B		Индикатор отложенного старта.
C		<p>Цифровой индикатор может отображать:</p> <ul style="list-style-type: none"> • Продолжительность программы (2:40). • Отложенное время старта (2h). • Конец цикла (0:00). • Код предупреждения (E20). • Индикатор общего времени работы устройства. Более подробную информацию смотрите в разделе «Настройки», подразделе «Счетчик часов работы».
D		Индикатор уровня функции управления временем.
E		Индикатор очистки барабана.
F		Символ блокировки от детей.
G		Индикатор наполнения белья. Активируется в начале фазы стирки, когда пользователь еще может остановить машину и добавить белье.

7.ЦИФЕРБЛАТ И КНОПКИ

7.1 Введение



Опции/функции не могут быть выбраны для всех программ стирки. Совместимость опций/функций и программ стирки проверяйте в таблице программ. Опция/функция могут отменять друг друга; в этом случае устройство не позволит вам установить несовместимые опции/функции.

7.2 Вкл/Выкл

Нажмите эту кнопку на несколько секунд, чтобы включить или выключить устройство. При включении и выключении устройства будут слышны два разных звуковых сигнала. Поскольку функция режима ожидания автоматически выключает устройство через несколько минут для снижения потребления энергии, вам может потребоваться снова включить устройство. Более подробную информацию см. в параграфе «Функция ожидания» в главе «Ежедневное использование».

7.3 Температура

При выборе программы стирки прибор автоматически устанавливает температуру по умолчанию.

Индикатор холода = холодная вода. Загорается индикатор установленной температуры.

7.4 Отжим

При выборе программы прибор автоматически выбирает максимально допустимую скорость отжима.

Дополнительные варианты отжима:

• Без отжима


Соответствующий индикатор включится.

Выберите эту функцию, чтобы отключить все циклы отжима. Прибор выполняет только этап выбранной программы стирки. Выберите функцию, если вы стираете тонкие и деликатные ткани. Некоторые программы стирки используют больше воды на этапе полоскания.


• Задержка полоскания

включится соответствующий индикатор

Последний цикл отжима не будет выполнен. После последнего полоскания вода из барабана не сливается, поэтому белье меньше мнется. Программы стирки В конце в барабане остается вода. Дверца остается заблокированной, а барабан вращается с регулярными интервалами, чтобы уменьшить образование складок. Чтобы открыть дверь, необходимо слить воду.

Если нажать кнопку,  прибор выполнит отжим и сольет воду.

• Ночь  Соответствующий индикатор включится. Промежуточные и конечные фазы отжима не выполняются, и программа завершается, а в барабане остается вода. Это помогает уменьшить образование складок. Дверь останется запертой. Барабан регулярно вращается, чтобы уменьшить образование складок. Чтобы открыть дверь, необходимо слить воду. Поскольку программа работает очень тихо, ее можно использовать ночью, когда электроэнергия дешевле. Некоторые программы используют больше воды для полоскания.

Если нажать кнопку,  прибор выполнит только фазу слива.



Прибор автоматически сольет воду примерно через 18 часов.

7.5 Предварительная мойка

С помощью этой опции вы можете добавить в программу стирки этап предварительной стирки. Загорится соответствующий индикатор.

• Используйте эту опцию, чтобы добавить фазу предварительной стирки при стирке при температуре 30°C перед фазой стирки. Этот режим рекомендуется для сильно загрязненного белья, особенно если в нем содержится песок, пыль, грязь и другие твердые частицы.



Использование этих опций может увеличить продолжительность программы.

7.6 Постоянное

дополнительное полоскание

Эта опция позволяет добавить несколько фаз полоскания к выбранной программе стирки. Используйте этот вариант для людей, страдающих аллергией на остатки моющих средств и имеющих чувствительную кожу.



Эта опция увеличивает продолжительность программы.

Соответствующий индикатор над сенсорной кнопкой загорается и остается включенным в течение последующих циклов, пока эта опция не будет отключена.

7.7 Программа SoftPlus

Установите этот параметр, чтобы оптимизировать распределение кондиционера для белья и сделать ткани мягче. Рекомендуется при использовании кондиционера для белья.





Эта опция увеличивает продолжительность программы.

Соответствующий индикатор над сенсорной кнопкой загорается и остается включенным в течение последующих циклов, пока эта опция не будет отключена.

7.8 Отложенный старт

С помощью этой кнопки вы можете отложить программу на более позднее время. Нажмите кнопку несколько раз, пока не установите желаемое время отсрочки старта. При каждом нажатии установленное время будет увеличиваться на 1 час, максимум до 20 часов. На дисплее отображается индикатор и выбранное время задержки.

Нажав кнопку Старт/Пауза,  прибор начнет обратный отсчет, и дверца заблокируется. 

7.9 Функция управления временем

С помощью этой опции вы можете сократить продолжительность программы в зависимости от количества белья и его степени загрязнения.

После установки программы стирки на дисплее отображается его длительность по умолчанию и тире. Нажмите кнопку «Управление временем», чтобы сократить продолжительность программы в соответствии с вашими потребностями. На дисплее отобразится новая продолжительность программы, а количество черточек соответственно уменьшится:

----- подходит для больших объемов белья средней степени загрязненности (полный барабан).

---- быстрый цикл для большого количества слабозагрязненного белья (полный барабан).

--- очень быстрый цикл для небольшого количества слабозагрязненного белья (половина барабана).

— самый короткий цикл для освежения небольшого количества белья.

Функция управления временем доступна только для программ, перечисленных в таблице.

индикатор	Хлопок	Синтетика
----- 1)	■	■
-----	■	■
----	■	■
---	■	■
--	■	■
-	■	■

1) Длительность по умолчанию для всех программ.

7.10 Старт/Пауза





Нажмите кнопку «Пуск/Пауза».

▶|| устройство запустит программу или произойдет прерывание работающей программы.


8. ПРОГРАММЫ

8.1 Таблица программ

Программа Температура по умолчанию Диапазон температур	Скорость (об/мин)	Максимальное количество загрузки	Описание программы (тип белья и степень загрязнения)
Есо 40-60 40 °C1)	1200 об/мин (1200- 400)	7,0 кг	Белый и нецветный хлопок. Белье обычной степени загрязнения. Потребление энергии снижается, а продолжительность программы стирки увеличивается, что обеспечивает хорошие результаты стирки.
Хлопок 40 °C 90 °C – холодно	1200 об/мин (1200- 400)	7,0 кг	Белый и цветной хлопок. Умеренно и сильно загрязнено.
Синтетика 40 °C 60 °C – холодно	1200 об/мин 3,0 кг (1200 - 400)		Синтетические или смесовые ткани. Белье обычной степени загрязнения.
Деликатная 30 °C 40 °C – холодно	1200 об/мин 1,5 кг (1200- 400)		Деликатные ткани, такие как акрил, вискоза и смесовые ткани. Белье обычной и слабой степени загрязнения.

Программа Температура по умолчанию Диапазон температур	Скорость (об/мин)	Максимальное количество загрузки	Описание программы (тип белья и степень загрязнения)
Быстро 14мин 30 °С		1,5 кг	Синтетика и смесовые ткани. Слабо загрязненное белье и белье, подлежащее восстановлению.
Полоскание		7,0 кг	Все ткани, кроме шерсти и очень деликатных тканей. Программа полоскания и отжима белья. Скорость отжима по умолчанию используется в программах стирки хлопчатобумажных изделий. Уменьшите скорость отжима в зависимости от типа белья. Если вы хотите добавить цикл(ы) полоскания, установите опцию «Дополнительное полоскание». На низкой скорости отжима прибор бережно полоскает и недолго отжимает.
Слив/Отжим	1200 об/мин (1200 - 400)	7,0 кг	Все, кроме шерсти и очень тонких тканей. Отжим белья и слив воды из барабана.
Противоаллергическое 60 °С 	1200 об/мин (1200 - 400)	7,0 кг	Белое хлопковое белье. Эффективная программа стирки удаляет более 99,99% бактерий и вирусов ²⁾ Температура поддерживается выше 60 °С на протяжении всего цикла стирки; Улучшенный цикл полоскания обеспечивает удаление остатков моющего средства и микроорганизмов. Эта программа также обеспечивает снижение содержания пылицы и других аллергенных частиц.
Детская одежда 40 °С 40 °С – холодно	1200 об/мин (1200 - 400)	1,5 кг	Щадящий режим для стирки детского белья. Большое количество воды и щадящие движения барабана во время стирки защищают цвета и волокна.
Шелк  30 °С	800 об/мин (800 - 400)	0,5 кг	Специальная программа для шелковых и смесовых синтетических тканей.
Шерсть  40 °С 40 °С – холодно	1200 об/мин (1200 - 400)	1,5 кг	Шерсть, пригодная для машинной стирки, шерсть, пригодная для ручной стирки, и другие ткани: пометкой «ручная стирка» ³⁾
Спорт 30 °С 40 °С – холодно	1200 об/мин (1200 - 400)	3,0 кг	Смешанная спортивная одежда. Слабо загрязненное или освеженное белье.

Программа Температура по умолчанию Диапазон температур	Скорость (об/мин)	Максимальное количество загрузки	Описание программы (тип белья и степень загрязнения)
--	----------------------	--	---


Уличная
одежда
0^oC
40 °C – холодно

1,0 кг **5)**

 Не используйте кондиционер для белья и проверьте, нет ли остатков кондиционера в дозаторе моющего средства.


Синтетическая спортивная одежда. Эта программа предназначена для бережной стирки современной спортивной одежды для активного отдыха, а также подходит для стирки одежды, предназначенной для спортивных клубов, езды на велосипеде или бега трусцой, а также аналогичной одежды. Рекомендуемая загрузка белья — 2,0 кг.

Водостойкие, водоотталкивающие и дышащие ткани, а также водонепроницаемые ткани. Эту программу можно также использовать как цикл водоотталкивающей обработки, специально разработанный для обработки изделий с гидрофобным покрытием. Чтобы выполнить цикл восстановления гидроизоляции, выполните следующие действия:


- Засыпьте моющее средство в отсек.



- Добавьте специальный гидроизоляционный состав для ткани.

Моющее средство в отделение для кондиционера для белья в ящике .

- Уменьшите загрузку белья до 1,0 кг.

 Чтобы улучшить водоотталкивающие свойства, используйте на сушилке режим «На открытом воздухе» (если он доступен и если изделие можно сушить в сушильной машине).

Программа Температура по умолчанию Диапазон температур	Скорость (об/мин)	Максимальное количество загрузки	Описание программы (тип белья и степень загрязнения)
Джинсовая ткань 30°C 40°C – холодно	800 об/мин (1200 - 400)	2,0 кг	Специальная программа для джинсовой ткани с щадящим циклом стирки, уменьшающим выцветание и появление пятен. Для лучшего качества стирки мы рекомендуем стирать меньшее количество белья.

1) Программа «есо 40-60» пригодна для стирки изделий из хлопка обычной степени загрязнения, пригодных для стирки при температуре 40°C или 60°C в одном цикле, и которая используется для оценки соответствия стиральной машины требованиям приложения Г СТБ 2457-2020



Для получения информации о достигаемой температуре в белье, длительности программы и других данных см. главу «Потребление». Как правило, наиболее экономичными с точки зрения энергопотребления являются программы с более низкими температурами и большей продолжительностью.

2) Программа стирки.

3) Программа стирки и фаза придания водоотталкивающих свойств

На шум и содержание остаточной влаги влияет скорость отжима: чем выше скорость отжима при выполнении операции отжима, тем выше шум и ниже содержание остаточной влаги

Совместимость опций программы

Программа									
Есо 40-60	■		■						■
Хлопок	■	■	■	■	■	■	■	■	■
Синтетика	■	■	■	■	■	■	■	■	■
Деликатная	■	■	■	■		■	■		■
Быстро 14мин	■	■	■						■
Полоскание	■	■	■			■			■
Слив/Отжим	■	■							■
Противоаллергическая	■	■	■		■	■	■	■	■
Детская одежда	■	■	■	■	■	■	■	■	■
Шел	■	■							■
Шерсть	■	■	■						■

Программа									
Спорт	■	■	■		■	■			■
Уличная одежда	■	■	■			■			■
Джинсовая ткань	■	■	■	■		■	■		■

Моющие средства, подходящие для программ стирки

Программа	Универсальная стиральный порошок)	Универсальная жидка стирка	Жидкая стирка-МО мера для цветных для стирки	Деликатная/шерсть	Специальная
Эко 40-60	▲	▲	▲	--	--
Хлопок	▲	▲	▲	--	--
Синтетика	▲	▲	▲	--	--
Деликатная	--	--	--	▲	▲
Быстро 14мин	--	▲	▲	--	--
Противоаллергическая	▲	▲	--	--	▲
Детская одежда	--	▲	▲	▲	▲
Шелк	--	--	--	▲	▲
Шерсть	--	--	--	--	▲
Спорт	--	▲	▲	--	▲
Уличная одежда	--	--	▲	▲	▲
Джинсовая ткань	--	--	--	▲	▲

1) При стирке при температуре выше 60°C рекомендуется использовать стиральный порошок.

▲ = рекомендуется

-- = не рекомендуется

8.2 Woolmark Wool Care - Синий



Компания Woolmark Company одобрила цикл стирки шерсти в данной стиральной машине для изделий, содержащих шерсть и имеющих на этикетке маркировку «ручная стирка», при условии, что такие изделия стираются в соответствии с инструкциями на этикетке и производителем данной стиральной машины.

M1460


Символ Woolmark является знаком сертификации во многих странах.

9. НАСТРОЙКИ

9.1 Звуковые сигналы

Это устройство издает различные звуковые сигналы, когда:

- Вы включаете устройство (исключительный короткий сигнал).
 - Вы выключаете устройство (исключительный короткий сигнал).
 - Вы нажимаете на кнопки (звук щелчка).
 - Вы сделали неправильный выбор (3 коротких сигнала).
 - Программа заканчивается (последовательность звуков продолжительностью около 2 минут).
 - Устройство работает со сбоями (последовательность коротких звуков продолжительностью около 5 минут).
- Если ты хочешь **выключить/включить** конец программы акустические сигналы, примерно 2 нажмите и удерживайте кнопки в течение нескольких секунд

 . Вы увидите Вкл/Выкл на панели управления.  и



Если вы отключите звуковые сигналы, они все равно будут работать в случае выхода устройства из строя.

9.2 Блокировка от детей

Использование этой функции защитит устройство от детей.

К **включить/выключить** этот вариант, нажмите и удерживайте кнопку, пока



на  экране включится / выключится.

Эта опция будет использоваться по умолчанию на устройстве даже после его выключения.

Функция блокировки от детей может быть недоступна в течение нескольких секунд после включения прибора.

9.3 Счетчик часов работы

Общее время работы устройства в часах можно увидеть после включения устройства. Этот счетчик подсчитывает время выполнения цикла (но не учитывает время паузы или отложенного запуска). Чтобы увидеть это значение, выполните следующие действия: **1.** Нажмите кнопку Вкл/Выкл, чтобы включить устройство. **2.** Поверните ручку выбора программ и выберите «Эко 40-60» (положение 1 по часовой стрелке). **3.** Удерживайте несколько секунд кнопки и (в течение 10 секунд после включения; в дальнейшем эта

комбинация   кнопка включает или выключает звуковые сигналы).

4. Через 3 секунды на дисплее вы увидите, сколько часов проработало устройство, например: если устройство проработало 1276 часов, то сначала на дисплее в течение 2 секунд будет отображаться надпись Hg, затем в течение 2 секунд — число 12 (тысячи и сотни) и, наконец, 76 (десятки и единицы).



Если значение счетчика не может быть отображено (из-за неправильно выбранного времени, программы или комбинации кнопок), выключите устройство и повторите попытку.

9.4 Заводские настройки

Эта функция позволяет восстановить заводские настройки по умолчанию. Если ты хочешь **включить** этой функции, выполните следующие действия:

1. Нажмите кнопку Вкл/Выкл, чтобы включить устройство.
2. Поверните селектор программ и выберите «Синтетика» (положение 3 по часовой стрелке).
3. Удерживайте несколько секунд

кнопки и (после).



в течение 10 секунд

активация; в дальнейшем эта комбинация кнопок включает или выключает звуковые сигналы).

4. Вы увидите экран примерно на 5 секунд.



Если значение счетчика не может быть отображено (из-за неправильно выбранного времени, программы или комбинации кнопок), выключите устройство и повторите попытку.

10. ПЕРЕД ПЕРВЫМ ИСПОЛЬЗОВАНИЕМ

1. Проверьте наличие электричества и открытие водопроводного крана.
2. В отсеке для моющего средства, обозначенном 2, добавьте 2 литра воды. Это активирует систему слива воды.
3. В раздел, отмеченный 2, добавьте небольшое количество моющего средства.

4. Установите и запустите программу стирки хлопчатобумажных изделий при самой высокой температуре, но не кладите белье в барабан. Это позволит удалить всю возможную грязь из барабана и корпуса.

11. ЕЖЕДНЕВНОЕ ИСПОЛЬЗОВАНИЕ



ПРЕДУПРЕЖДЕНИЕ!

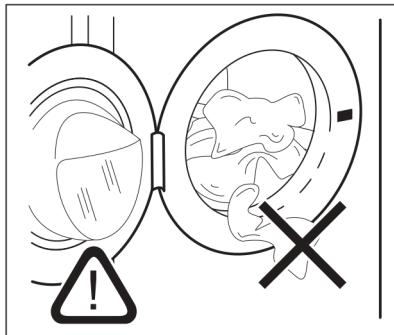
Видеть. отдел безопасности.

11.1 Включение устройства

1. Вставьте вилку шнура питания в розетку.
2. Откройте водопроводный кран.
3. Чтобы включить устройство, нажмите и удерживайте кнопку включения/выключения в течение нескольких секунд. Раздастся короткий сигнал.

11.2 Загрузка белья

1. Откройте дверцу прибора.
2. Перед тем как положить белье в машину, опорожните карманы и разверните их.
3. Положите белье в барабан. Не кладите слишком много белья.
4. Плотно закройте дверь.



ВНИМАНИЕ

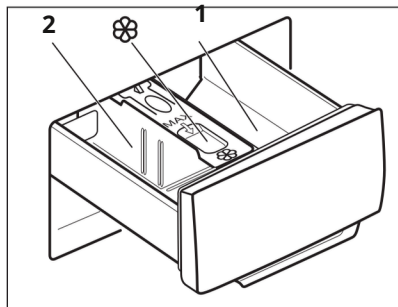
Убедитесь, что между прокладкой и дверцей не застряло белье, чтобы предотвратить утечку воды и повреждение белья повреждать.



При стирке с маслом жирные пятна могут повредить резиновые детали стиральной машины.

11.3 Использование моющих средств и добавок

1. Добавьте необходимое количество моющего средства и кондиционера для белья.
2. Налейте моющее средство и кондиционер для белья в соответствующие отсеки.
3. Осторожно закройте лоток для моющего средства.



⚠ ВНИМАНИЕ

Используйте только моющие средства, предназначенные для стиральной машины.



Всегда следуйте инструкциям на упаковке моющего средства.

1 Отделение для моющего средства для этапа предварительной стирки или программы замачивания (при наличии). Добавьте моющее средство перед запуском программы предварительной стирки и замачивания.

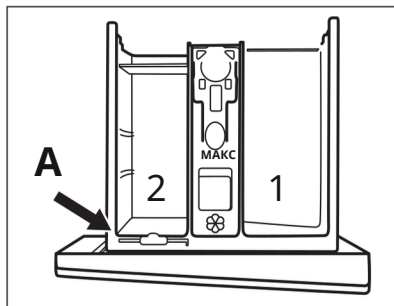
2 Отделение для моющего средства для этапа стирки. Если вы используете жидкое моющее средство, добавляйте его непосредственно перед запуском программы.



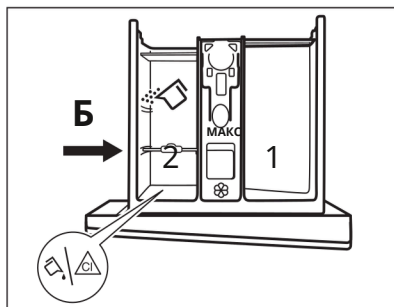
Отделение для жидких моющих средств (кондиционера или крахмала). Перед запуском программы добавьте моющее средство в отсек.

После цикла стирки, если необходимо, удалите остатки моющего средства из дозатора моющего средства.

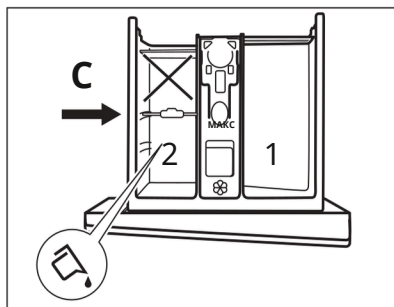
11.4 Стиральная машина. Моющие средства



2. Чтобы использовать жидкое моющее средство/добавку или отбеливатель: Снимите дозатор моющего средства с его места **A** и поставьте его на место **B**.

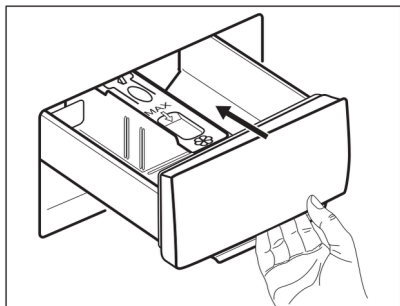


Положение сепаратора моющего средства **B** предназначен для размещения порошкообразного моющего средства в заднем отсеке средства и жидкого моющего средства/добавки или отбеливателя в переднем отсеке. **3. Для использования только жидкого моющего средства:** Установите дозатор моющего средства на место **C**.



- Не используйте гелеобразные или густые моющие средства.
- Не превышайте максимальную дозировку жидкого моющего средства.
- Не используйте фазу предварительной стирки.
- Не устанавливайте функцию отложенного старта.

4.Отмерьте необходимое количество моющего средства и кондиционера для белья и аккуратно закройте дозатор моющего средства.



Убедитесь, что разделитель средства вставлен правильно и не застревает при закрывании ящика.

11.5 Настройка программы

1.Поверните селектор программ, чтобы выбрать нужную программу стирки.

Кнопка «Пуск/Пауза» мигает.

индикатор.

2.Чтобы изменить настройки температуры и/или скорости отжима, нажмите соответствующие кнопки.

3.При желании задайте один или несколько параметров, нажав соответствующие кнопки. На экране загорятся соответствующие индикаторы, и отображаемая информация изменится соответствующим образом.



Если выбор **невозможен**, раздастся звуковой сигнал и на дисплее отобразится

— — —

11.6 Запуск программы

Нажмите кнопку «Старт/Пауза», чтобы запустить программу. Если индикатор кнопки не горит и не мигает (например, диск выбора программ находится в неправильном положении), запуск программы невозможен. Соответствующий индикатор перестанет мигать и будет гореть постоянно. Дверь заблокируется, и программа начнется.

похоже, это означает, что вы все еще возможно останавливаете цикл и добавляете белье.



Сливной насос работает некоторое время, прежде чем прибор наполнится водой.

11.7 Отложенный запуск программы

1.Нажмите кнопку«Отложенный старт».

пока на панели управления не

появится желаемое время отсрочки старта.

На экране показано

индикатор



2.Нажмите кнопку «Старт/Стоп». На панели управления вы увидите

Индикатор



показывает .

Дверца прибора заблокируется, и начнется обратный отсчет времени отсрочки старта.



По истечении выбранного времени программа запустится автоматически.

Отмена отложенного старта после начала обратного отсчета. Чтобы отменить отложенный старт, выполните следующие действия:

1.Нажмите кнопку «Старт/Стоп».

пауза, чтобы



остановить устройство.

Соответствующий индикатор начнет мигать.

2.Нажмите кнопку «Отложенный старт».



так много раз, что панель управления

вы увидите,



и индикатор



должны погаснуть.

3.Чтобы запустить программу немедленно, снова

нажмите кнопку



«Старт/Пауза».

Изменение задержки запуска после начала обратного отсчета

Чтобы изменить отложенный старт, выполните следующие действия:

1.Нажмите кнопку



«Старт/Пауза», чтобы остановить устройство. Соответствующий индикатор начнет мигать.

2.Нажмите кнопку «Отложенный старт». На панели управления вы увидите желаемое время отсрочки старта


3. Нажмите кнопку «Старт/Пауза» еще раз чтобы начать новый обратный отсчет.



11.8 Настройка загрузки системы SensiCare



Продолжительность программы, отображаемая на дисплее, составляет **для средних и больших загрузок белья**.

При нажатии кнопки «Старт/Пауза»  индикатор максимальной загрузки погаснет, и система SensiCare начнет определять вес белья:

1. Прибор определит количество белья в течение 30 секунд. В приложениях, где доступна функция управления временем, на этом этапе Функция управления временем отобразит простую _____ анимацию в полосках под часами. Барабан слегка провернется.

2. Продолжительность программы будет соответствующим образом скорректирована, она может стать длиннее или короче. Еще через 30 секунд начнется фаза заполнения водой. После определения веса белья, если барабан перегруженный, на дисплее замигает индикатор: **MAX**

Если это произошло, в течение 30 секунд можно остановить программу и вынуть несколько предметов белья. Сняв несколько предметов одежды, нажмите «Пуск /Пауза», чтобы перезапустить программу. Цикл SensiCare можно повторить максимум три раза (см. пункт 1).

Внимание! Если вы не уменьшите количество белья, программа стирки запустится, несмотря на избыточное количество белья. В этом случае белье может оставаться в хорошем состоянии. не высказываться.



Примерно через 20 минут. Продолжительность программы может варьироваться в зависимости от того, сколько воды впитает белье.




Обнаружение SensiCare выполняется только для полных программ стирки, продолжительность которых не сокращена с помощью кнопки функции управления временем.



Система SensiCare доступна не во всех программах, например: Программы «Шерсть», «Полоскание» и «Короткий цикл».

11.9 Прерывание программы и изменение параметров

Во время работы программы вы можете изменить **только несколько** вариант:

1. Нажмите кнопку  «Старт/Пауза». Соответствующий индикатор начнет мигать.
2. Измените вариант. Информация, отображаемая на экране, соответственно меняется.

3. Нажмите кнопку  «Старт/Пауза» еще раз. Программа стирки будет продолжена.


11.10 Отмена запущенной программы

1. Чтобы отменить программу и выключить прибор, нажмите кнопку Вкл/Выкл.
2. Чтобы снова включить устройство, нажмите кнопку включения/выключения.



Если функция SensiCare System была выполнена и заполнение водой уже началось, запускается новая программа **без повторения функции SensiCare System**. Вода и моющее средство не сливаются во избежание отходов. Максимальная продолжительность программы отображается на дисплее. обновляется примерно каждые 20 минут при запуске новой программы.

Вы также можете отменить другим способом:

1. Поверните ручку селектора в положение  «Восстановление».
2. Подождите 1 секунду. На экране показано

---- .

Теперь вы можете установить новую программу стирки.

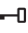

11.11 Открывание двери. Загрузка одежды

Если значок горит , откройте дверь.





Если температура слишком высокая, в барабане слишком много воды и/или барабан все еще вращается, открывать дверь нельзя.

Дверца прибора заблокирована во время выполнения программы или активации отсрочки старта.


1.Нажмите кнопку  индикатор  «Пуск/Пауза» начинает мигать.


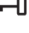
2.Подождите, пока он перестанет мигать и погаснет. Индикатор запертой двери  . Откройте дверцу прибора.

При необходимости.

добавьте или уберите белье. Закройте  дверь и нажмите кнопку «Пуск/Пауза»  . Программа или функция отложенного старта продолжат работать.

11.12 Конец программы

По завершении программы прибор автоматически выключается. Звуковые сигналы (если они есть) на дисплее отображаются .

Кнопка «Пуск/Пауза» отключена  индикатор. Дверь разблокируется, и индикатор гаснет .

1.Выньте белье из машины.



2.Убедитесь, что барабан пуст.

3.Оставьте дверцу и дозатор моющего средства приоткрытыми, чтобы предотвратить образование плесени и неприятных запахов.

11.13 Слив воды в конце цикла

Если вы выбрали программу или опцию, при которой вода заканчивается после последнего полоскания,

белье не выгружается из барабана, программа завершена, но:

• Область времени отображает , и на экране показаны запертые двери 

• Барабан по-прежнему регулярно вращается, чтобы предотвратить сминание белья.

• Дверь останется запертой.

• Если вы хотите открыть крышку, слейте воду:

- 1.При необходимости нажмите кнопку «Отжим», чтобы уменьшить рекомендуемую скорость отжима прибора.
- 2.Нажмите кнопку «Старт/Пауза»:

• Если вы установили задержку полоскания



, прибор сольет воду и выполнит отжим.


• Если вы установили




, устройство будет тихо сливать воду.

Индикатор опции «Задержка полоскания»



и тихий режим  исчезнет.

3.После окончания программы и закрытия двери, когда индикатор погаснет, вы можете открыть дверь .

4.Чтобы выключить устройство, нажмите и удерживайте в течение нескольких секунд.

11.14 Функция ожидания

Функция режима ожидания автоматически отключает устройство для снижения потребления энергии в следующих случаях:

• вы не пользуетесь устройством в течение 5 минут. Чтобы снова включить устройство, нажмите кнопку включения/ выключения.

• 5 минут после окончания программы стирки. Чтобы снова включить устройство, нажмите кнопку включения/выключения. На дисплее отображается окончание последней программы. Чтобы установить новый цикл, поверните селектор программ. Если диск повернут в положение «Восстановить»,

● устройство автоматически выключается через 30 секунд.



Если вы установили программу или опцию, которая оставляет воду в барабане после окончания стирки, функция ожидания **не выключается** устройство, напоминает вам о необходимости слить воду.

12. ПОЛЕЗНЫЕ СОВЕТЫ

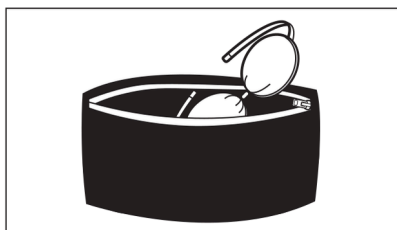


ПРЕДУПРЕЖДЕНИЕ!

См. раздел «Техника безопасности».

12.1 Загрузка белья

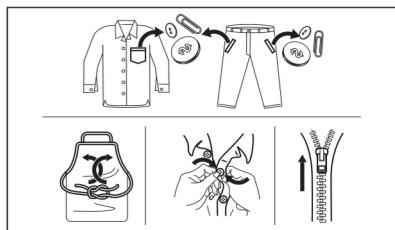
- Рассортируйте белье на белое, цветное, синтетику, деликатные вещи и шерсть.
- Следуйте инструкциям по стирке, указанным на этикетках по уходу за вещами.
- Не стирайте белые и цветные вещи вместе.
- Некоторые цветные вещи могут изменить цвет при первой стирке. В первый раз мы рекомендуем стирать их отдельно.
- Выворачивайте наизнанку многослойные ткани, шерстяные и узорчатые изделия.
- Перед тем как положить белье в барабан, постирайте его и обработайте стойкие пятна подходящим средством.
- Будьте осторожны при стирке штор. Снимите крючки и положите шторы в мешок для стирки или наволочку.
- Не стирайте белье без подгибов или с разрезами. Используйте мешок для стирки для стирки небольших и/или тонких вещей (например, бюстгалтеров на косточках, ремней, колготок, шнурков, лент и т. д.).



- Если загрузка белья очень мала, могут во время отжима возникнуть проблемы с балансировкой и слишком чрезмерной вибрацией.

- прервите программу и откройте дверцу (см. раздел «Ежедневное использование»); - распределите белье вручную так, чтобы все вещи были равномерно распределены в барабане; - нажмите кнопку «Старт/Пауза». Продолжается этап отжима.

- Застегните чехлы, застегните молнии, застегните петли и зажимы. Завяжите ремни, галстуки, шнурки, ленты и любые другие свободные предметы.
- Опорожните карманы и разверните белье.



12.2 Трудновыводимые пятна

Некоторые пятна невозможно удалить только водой и мощным средством. Мы рекомендуем предварительно обработать эти пятна перед тем, как помещать белье в машину. Можно использовать специальные пятновыводители. Используйте специальный пятновыводитель, подходящий для данного пятна и типа ткани.

12.3 Тип и количество моющего средства

Выбор правильного моющего средства и его правильное количество не только влияют на результаты стирки, но и помогают избежать отходов и защитить окружающую среду:

• Используйте только моющие средства и другие продукты, специально предназначенные для стиральных машин. Прежде всего, следуйте этим общим правилам: – стиральный порошок для всех типов тканей, кроме тонких. Для белых вещей лучше использовать стиральный порошок с отбеливателем. для стирки и дезинфекции белья, – жидкие моющие средства для стирки в не очень горячей воде (до 60 °С) для всех видов тканей или только для шерсти. • Выбор и количество моющего средства будет зависеть от типа ткани (тонкая, шерсть, хлопок и т. д.), одежды цвет, количество белья, степень загрязнения, температура стирки и жесткость используемой воды. • Следуйте инструкциям на упаковке этих моющих средств или других продуктов, не превышая указанное максимальное количество (**MAX**).

• Не смешивайте разные типы моющих средств. • Используйте меньше моющего средства, если: – вы стираете небольшое количество белья; – белье не очень грязное; – при стирке образуется много пены. • При использовании таблеток или капсул моющего средства всегда кладите их в барабан, а не в дозатор моющего средства.

Недостаточное количество моющего средства может привести к:

• неудовлетворительные результаты стирки; • белье может стать серым; • засаленная одежда; • плесень в приборе. **Избыток моющего средства может вызвать:**

- чрезмерное пенообразование;

- ухудшение качества стирки;
- недостаточное ополаскивание;
- большее воздействие на окружающую среду.

12.4 Советы по экономии денег

Чтобы сэкономить воду, электроэнергию и защищать окружающую среду, мы рекомендуем вам следовать следующим советам:

- Зарядка устройства для **максимальная емкость, указанная для каждого программа, помогает сократить потребление энергии и воды.**
- При правильной обработке перед стиркой пятна и большая часть грязи удаляются; Белье можно стирать при более низкой температуре воды.
- Следуйте рекомендациям производителя моющего средства относительно правильного количества используемого моющего средства и проверьте жесткость воды в вашей системе. См раздел «Жесткость воды».
- Набор **максимально возможная скорость отжима для выбранной программы стирки перед сушкой белья в сушилке. Таким образом вы сэкономите электроэнергию при сушке!**

13.5 Жесткость воды

Если вода в вашем доме умеренно жесткая или жесткая, мы рекомендуем использовать смягчитель воды, предназначенный для стиральных машин.

смягчитель. В районах, где вода мягкая, смягчитель воды не нужен.

Чтобы узнать жесткость воды в вашем районе, обратитесь в местную службу водоснабжения. Используйте правильное количество смягчителя воды. Всегда следуйте инструкциям на упаковке данного продукта.

14.ЧИСТКА И ОБСЛУЖИВАНИЕ



ПРЕДУПРЕЖДЕНИЕ!

См. раздел «Техника безопасности».

13.1 Регулярный график уборки

Регулярная чистка помогает продлить срок службы устройства.

После каждого цикла оставляйте дверцу и дозатор моющего средства слегка приоткрытыми, чтобы воздух мог циркулировать и высушить всю влагу внутри прибора — это предотвратит образование плесени и неприятных запахов.

Если прибор не используется в течение длительного времени, закройте кран подачи воды и отсоедините прибор от электросети.

Ориентировочный график профилактической уборки:

Удаление накипи	Дважды в год
Профилактический цикл стирки	1 раз в месяц
Очистка дверных уплотнителей.	Каждые два месяца
Очистка барабана.	Каждые два месяца
Очистка дозатора моющего средства.	Каждые два месяца
Очистка фильтра сливного насоса.	Дважды в год
Очистка шланга подачи воды и фильтра клапана.	Дважды в год

В этих параграфах объясняется, как следует чистить каждую часть.

13.2 Удаление посторонних предметов



Перед запуском цикла убедитесь, что карманы пусты и все свободные предметы завязаны. См. раздел «Советы», «Загрузка белья».

Удалите все посторонние предметы (например, металлические зажимы, пуговицы, монеты и т. д.), которые могут оказаться в уплотнителе дверцы, фильтрах и барабане. Видеть. «Двухполосный уплотнитель двери», «Чистка барабана», «Чистка сливного насоса» и «Чистка фильтра наливного шланга и клапана». При необходимости обратитесь в авторизованный сервисный центр.

13.3 Очистка снаружи

Чистить устройство можно только мягким мылом и теплой водой. Тщательно высушите все поверхности. Не используйте абразивные губки или абразивные материалы.



ВНИМАНИЕ

Не используйте для чистки спирт, растворители или химикаты.



ВНИМАНИЕ

Не чистите металлические поверхности моющими средствами на основе хлора.

13.4 Удаление накипи



Если вода в вашем доме умеренно жесткая или жесткая, мы рекомендуем использовать смягчитель воды для стиральных машин.

Регулярно проверяйте барабан на наличие известковых отложений. Обычные моющие средства уже содержат смягчители воды, но мы рекомендуем время от времени запускать цикл стирки в пустом барабане со средством для удаления накипи.



Всегда следуйте инструкциям на упаковке данного продукта.

13.5 Цикл профилактической стирки

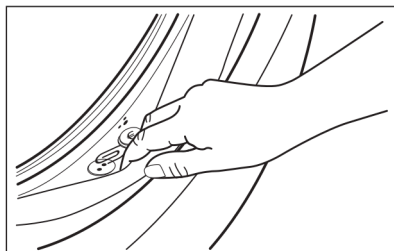
Повторное и длительное использование программ стирки при низких температурах может привести к образованию отложений моющего средства, ворса и размножению бактерий внутри барабана. Это может привести к появлению неприятного запаха и плесени. Чтобы удалить эти отложения и очистить внутреннюю часть прибора, регулярно выполняйте цикл профилактической мойки (не реже одного раза в месяц):



Видеть. См. раздел «Чистка барабана».

13.6 Дверной уплотнитель с двойным затвором

Это устройство разработано с **самоочищающейся системой слива воды**, что позволяет отделить ворс от одежды вместе с водой. Регулярно проверяйте герметичность. В конце цикла можно извлечь монеты, пуговицы и другие мелкие предметы.



При необходимости очистите его с помощью кремообразного чистящего средства с аммиаком, не царапая поверхность уплотнения.



Всегда следуйте инструкциям на упаковке данного продукта.

13.7 Чистка барабана

Регулярно проверяйте барабан, чтобы предотвратить образование нежелательных отложений. Ржавые отложения на барабане могут быть вызваны ржавыми инородными телами, присутствующими в богатой железом водопроводной воде. Очистите барабан специальными чистящими средствами для нержавеющей стали.




Всегда следуйте инструкциям на упаковке данного продукта. Не чистите барабан кислотными средствами для удаления накипи, чистящими средствами на основе хлора или стальной ватой.

Тщательная очистка:

1. Выньте все белье из барабана.
2. Запустите программу «Хлопок» при самой высокой температуре.
3. Добавьте небольшое количество стирального порошка в пустой барабан, чтобы смыть остатки.

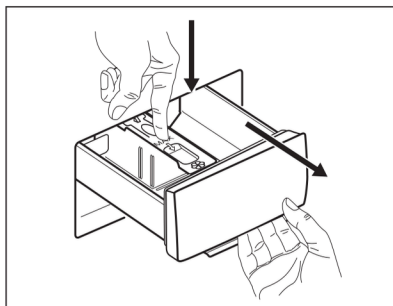


Иногда в конце цикла стирки на дисплее появляется сообщение. Может отображаться значок:  это рекомендация по очистке барабана. Значок исчезнет после завершения очистки барабана.

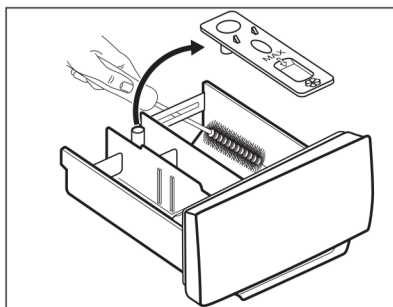
13.8 Очистка дозатора моющего средства

Что бы предотвратить образование отложений моющего средства и/или комков кондиционера для белья, время от времени выполняйте следующие процедуры очистки.

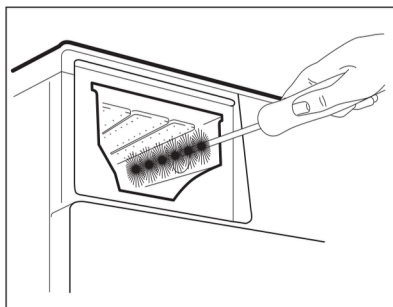
1. Откройте ящик. Нажмите на защелку, как показано на рисунке, и вытяните ее.



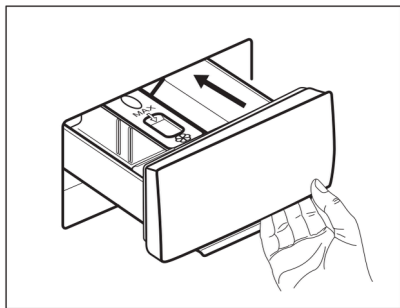
2. Для облегчения очистки снимите верхнюю часть отсека для моющих средств и промойте ее под проточной теплой водой, чтобы удалить скопившиеся остатки моющего средства. После чистки установите верхнюю часть на место.



3. В верхней и нижней части канавки не должно оставаться никаких остатков моющих средств. Для очистки отсека используйте небольшую щетку.



4. Вставьте лоток для моющих средств и направляющие и закройте его. Запустите программу полоскания с пустым барабаном.



13.9 Очистка сливного насоса

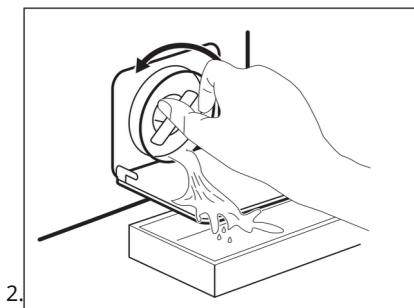
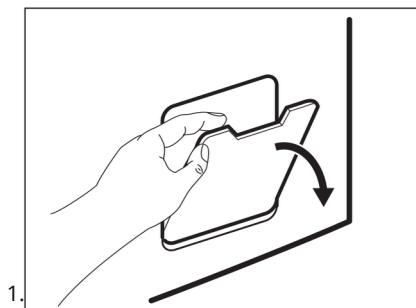
Регулярно проверяйте фильтр сливного насоса и убедитесь, что он чистый. Очистите сливной насос, если:

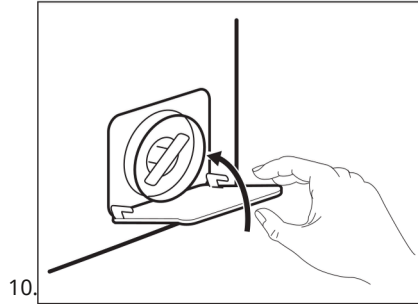
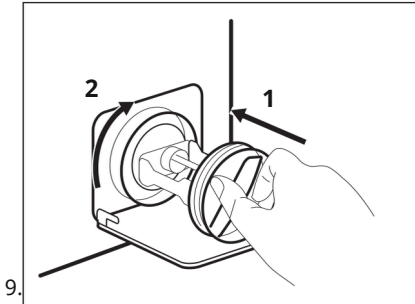
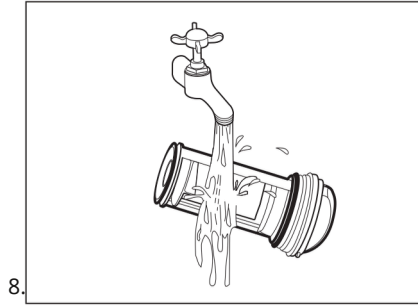
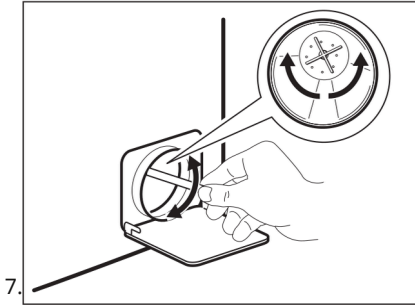
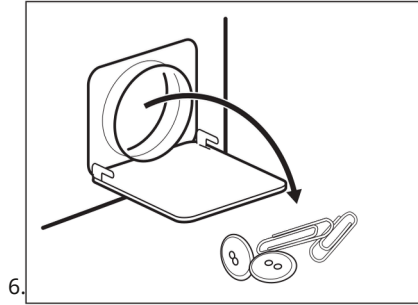
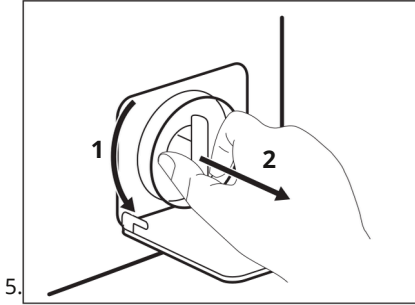
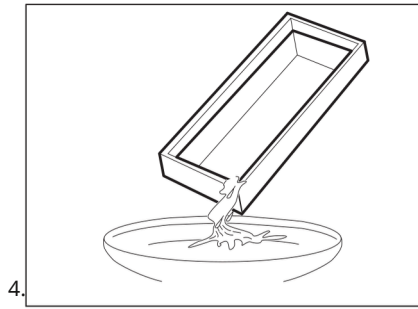
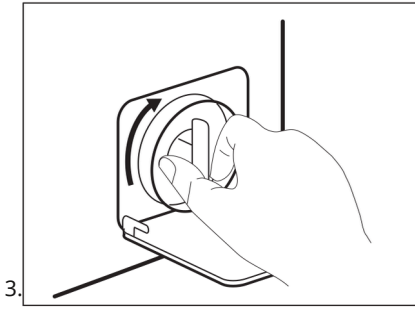
- Вода не сливается из прибора.
- Барабан не вращается.
- Прибор издает необычный шум из-за засора сливного поплавка.
- Код тревоги отображается на экране **E20**

ПРЕДУПРЕЖДЕНИЕ!

- Отсоедините шнур питания от розетки.
- Не пытайтесь снять фильтр во время работы прибора.
- Не чистите насос, если вода в приборе горячая. Подождите, пока вода остынет.
- Повторите шаг 3 — закройте и откройте клапан несколько раз, пока вода не перестанет течь.

При извлечении фильтра имейте при себе тряпку, чтобы немедленно вытереть любую пролитую воду. **Чтобы очистить насос, выполните следующие действия:**





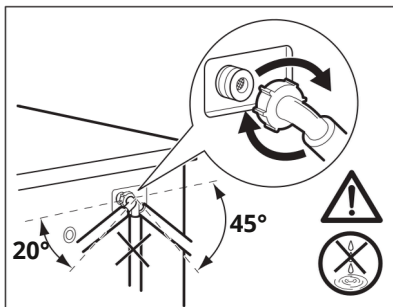
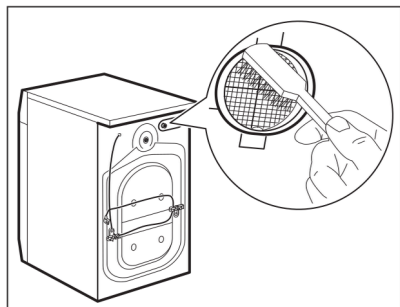
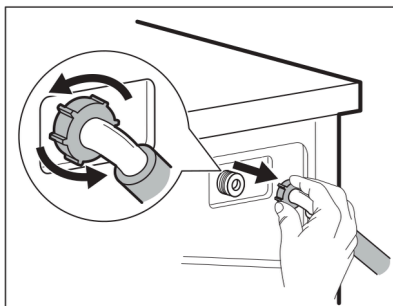
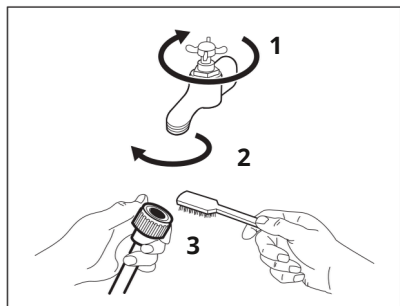
⚠ ПРЕДУПРЕЖДЕНИЕ!

Убедитесь, что рабочее колесо насоса вращается свободно при повороте. В противном случае обратитесь в авторизованный сервисный центр. Также надежно затяните фильтр, чтобы предотвратить утечку воды.

После аварийного слива необходимо снова включить систему слива воды:

1. Добавьте 2 литра воды в основное отделение дозатора моющего средства.
2. Запустите программу слива воды.

13.10 Очистка шланга подачи воды и фильтра клапана



13.11 Аварийный сброс воды

Если прибор не может слить воду, выполните ту же процедуру, что описана в разделе «Очистка сливного насоса». При необходимости очистите насос. После аварийного слива необходимо снова включить систему слива воды:

1. Налейте 2 литра воды в дозатор моющего средства, основное отделение для белья.
2. Запустите программу.

13.12 Защита от замерзания

Если прибор установлен в месте, где температура может опускаться до 0°C и ниже, слейте оставшуюся воду из шланга подачи воды и сливного насоса.

1. Отсоедините шнур питания от розетки.
2. Закройте кран с водой.
3. Поместите оба конца шланга подачи воды в емкость и подождите, пока из шланга польется вода.
4. Очистите насос слива воды. Видеть. См. раздел о том, как слить воду в чрезвычайной ситуации.
5. Когда сливной насос опустеет, снова подсоедините шланг подачи воды.

⚠ ПРЕДУПРЕЖДЕНИЕ!

Если вы хотите снова использовать устройство, убедитесь, что температура окружающей среды выше 0 °С. Производитель не несет ответственности за ущерб, вызванный низкими температурами.

14. ПОИСК НЕИСПРАВНОСТЕЙ

⚠ ПРЕДУПРЕЖДЕНИЕ!

См. раздел "Техника безопасности".

14.1 Коды предупреждений и возможные неисправности

Устройство не запускается или останавливается во время работы. Сначала попробуйте найти решение проблемы самостоятельно (см. таблицы).

⚠ ПРЕДУПРЕЖДЕНИЕ!

Перед выполнением любых проверок выключите устройство.

В случае возникновения определенных проблем на дисплее появляется предупреждающий код, который может мигать непрерывно кнопка "Пуск/Пауза": ▷||

Ошибка	Возможное решение
E 10 Вода не поступает в прибор должным образом.	<ul style="list-style-type: none">• Проверьте, открыт ли водопроводный кран.• Проверьте, не слишком ли низкое давление в системе водоснабжения. Для получения этой информации обратитесь в местную компанию по водоснабжению.• Проверьте, не засорен ли водопроводный кран.• Убедитесь, что впускной шланг не перекручен, не поврежден и не перекручен.• Проверьте, правильно ли подключен шланг подачи воды.• Проверьте, не засорены ли впускной шланг и фильтры заслонки. Видеть. См. раздел «Чистка и уход».
E 20 Вода не сливается из прибора.	<ul style="list-style-type: none">• Проверьте, не засорен ли сифон раковины.• Убедитесь, что шланг слива воды не перекручен и не согнут.• Проверьте, не засорен ли фильтр слива воды. При необходимости очистите фильтр. Видеть. См. раздел «Чистка и уход».• Проверьте, правильно ли подключен шланг слива воды.• Установите программу слива, если вы выбрали программу без фазы слива.• Установите программу слива, если вы установили опцию, которая оставляет воду в барабане по окончании стирки.
E 40 Дверца прибора открыта или закрыта неплотно.	<ul style="list-style-type: none">• Проверьте, плотно ли закрыта дверца.

E91

Внутренняя неисправность. Связь между электронными компонентами прибора отсутствует.

- Программа не была завершена правильно или прибор выключился слишком рано. Выключите и снова включите устройство.
- Если код предупреждения появляется снова, обратитесь в авторизованный сервисный центр.

E90

Нестабильное электроснабжение.

- Подождите, пока электропитание стабилизируется.

Если на дисплее появляются другие коды предупреждений, выключите и снова включите устройство. Если проблема не устранена, обратитесь в авторизованный сервисный центр. Если у вас возникли другие проблемы со стиральной машиной, ознакомьтесь с таблицей ниже для возможных решений.

Ошибка	Возможное решение
Программа не запускается.	<ul style="list-style-type: none"> • Проверьте, подключен ли шнур питания к электрической розетке. • Проверьте, закрыта ли дверца прибора. • Убедитесь, что предохранитель в блоке предохранителей не поврежден. • Убедитесь, что кнопка «Пуск/Пауза» нажата. • Если установлена функция отложенного старта, отмените эту настройку или ожидайте завершения обратного отсчета. • Отключите функцию блокировки от детей, если она включена. • Проверьте положение ручки на выбранной программе. 
Прибор наполняется водой, но тут же сливает ее.	<ul style="list-style-type: none"> • Убедитесь, что шланг для слива воды находится в правильном положении. Возможно, шланг установлен слишком низко. Видеть. См. раздел «Инструкции по установке».
Фаза отжима не работает или цикл стирки длится дольше обычного.	<ul style="list-style-type: none"> • Выберите программу отжима. • Проверьте, не засорен ли фильтр слива воды. При необходимости очистите фильтр. Видеть. См. раздел «Чистка и уход». • Перераспределите белье в барабане вручную и перезапустите фазу отжима. Эта проблема может быть вызвана проблемами с балансировкой.
На полу вода.	<ul style="list-style-type: none"> • Убедитесь, что соединения водяного шланга надежно затянуты, чтобы предотвратить утечку воды. • Убедитесь, что шланги подачи и слива воды не повреждены. • Обязательно используйте правильное моющее средство и его количество.
Дверца прибора не открывается.	<ul style="list-style-type: none"> • Убедитесь, что не выбрана программа стирки, по завершении которой в барабане остается вода. • Убедитесь, что программа стирки завершена. • Если в барабане есть вода, установите программу слива или отжима. • Убедитесь, что устройство получает питание. • Проблема могла возникнуть из-за неисправности устройства. Обратитесь в авторизованный сервисный центр.
Прибор издает необычные шумы и вибрирует.	<ul style="list-style-type: none"> • Убедитесь, что прибор стоит ровно. Видеть. См. раздел «Инструкции по установке». • Обязательно удалите упаковочные материалы и/или транспортировочные болты. Видеть. См. раздел «Инструкции по установке». • Добавьте больше белья в барабан. Возможно, вы добавили слишком мало белья.

Ошибка	Возможное решение
Продолжительность программы увеличивается или уменьшается в ходе программы.	<ul style="list-style-type: none"> • Функция системы SensiCare позволяет регулировать продолжительность программы в зависимости от типа и количества белья. Видеть. См. параграф «Настройка загрузки системы SensiCare» в главе «Ежедневное использование».
Неудовлетворительные результаты стирки.	<ul style="list-style-type: none"> • Используйте больше моющего средства или другое моющее средство. • Перед стиркой белья удалите стойкие пятна специальными пятновыводителями. • Убедитесь, что вы установили правильную температуру. • Уменьшите количество стирки.
Во время стирки в барабане образуется слишком много пены.	<ul style="list-style-type: none"> • Уменьшите количество моющего средства.
После цикла стирки в дозаторе остались остатки моющего средства.	<ul style="list-style-type: none"> • Проверьте, что заслонка находится в правильном положении (ВВЕРХУ для порошкового моющего средства, ВНИЗ для жидкого моющего средства). • Обязательно используйте дозатор моющего средства в соответствии с инструкциями, приведенными в данном руководстве пользователя.

После проверки включите устройство. Программа продолжается с того места, на котором она была прервана. Если проблема не устранена, обратитесь в авторизованный сервисный центр. Данные, которые необходимо предоставить в сервисный центр, указаны на табличке технических данных.

15. СТОИМОСТЬ ЗНАЧЕНИЙ

15.1 Комментарий



К прибору прилагается наклейка с данными об энергопотреблении и QR-кодом, который представляет собой ссылку на информацию о производительности прибора, хранящуюся в базе данных ЕС EPREL. Сохраните табличку с данными об энергопотреблении вместе с руководством пользователя и всеми другими документами, поставляемыми с данным прибором. Ту же информацию, что и в техническом паспорте, можно найти на странице **EPREL**: <https://eprel.ec.europa.eu>, где вам необходимо будет указать название модели устройства и номер продукта. Расположение паспортной таблички указано в разделе «Описание продукта».



Значения и продолжительность программы могут меняться в зависимости от различных условий (например, температуры в помещении, температуры и давления воды, количества и типа белья, напряжения в сети), а также при изменении параметра программы по умолчанию.

15.2 В соответствии с приложением Г СТБ 2457-2020

Программа Есо 40-60	кг	кВтч	Литров	чч:мм	%	°С	об/ мин.1)
Полная загрузка	7.0	0,875	58,0	03:25	53.00	46,0	1151
Половинная загрузка	3,5	0,355	40,0	02:40	53.00	28,0	1151
Четверть загрузки	2,0	0,165	31,0	02:25	55.00	23,0	1151

1) Максимальная скорость отжима.

Потребление энергии в разных режимах

Выкл. (Вт)	Режим ожидания (Вт)	Отложенный старт мощность (Вт)
0,50	0,50	4,00

Максимальное время "Вкл/Выкл" в режим ожидания составляет 15 минут.

15.3 Регулярные программы

Программа	кг	кВтч	Литров	чч:мм	%	°С	об/мин
Хлопок 3) 90 °С	7.0	2.100	80.0	04:10	53.00	85.0	1200
Хлопок 60 °С	7.0	1.200	80.0	04:00	53.00	55.0	1200
Хлопок 20 4) 20°С	7.0	0.300	80.0	02:45	53.00	20.0	1200
Синтетика 40 °С	3.0	0.650	65.0	02:15	35.00	40.0	1200
Деликатная 5) 30 °С	1.5	0.400	50.0	01:10	35.00	30.0	1200
Шерсть 30 °С	1.5	0.250	50.0	01:10	30.00	30.0	1200

1) Остаточная влажность в конце отжима. Чем выше скорость отжима, тем выше уровень шума и тем ниже остаточная влажность.

2) Индикатор скорости отжима.

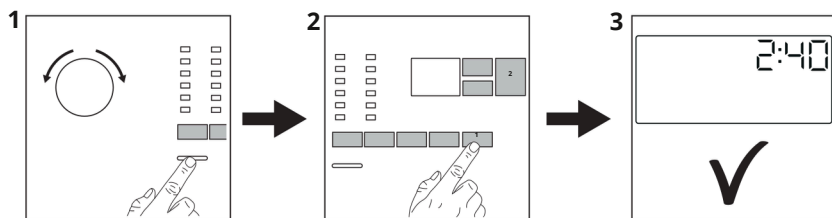
3) Подходит для стирки сильно загрязненных текстильных изделий.

4) Подходит для стирки слабозагрязненных хлопчатобумажных, синтетических и смесовых тканей.

5) Цикл стирки будет длиться столько же времени, сколько и цикл для слабозагрязненного белья.

16. КРАТКОЕ РУКОВОДСТВО


16.1 Ежедневное использование



Подключите шнур питания к электрической розетке. Откройте водопроводный кран. Уберите белье. Добавьте моющее средство и другие средства для обработки в соответствующий отсек дозатора моющего средства.

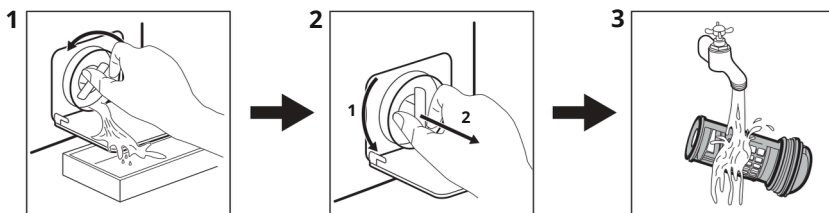
1. Нажмите кнопку **“Пуск/Пауза”**, чтобы включить устройство.

2. Поверните селектор программ, чтобы установить нужную программу.

3. Установите необходимые функции, нажав соответствующие сенсорные кнопки. 4. Чтобы включить приложение, нажмите кнопку **“Пуск/Пауза”** 

5. Устройство запускается. По окончании программы выньте белье. Нажмите кнопку **“Пуск/Пауза”**, чтобы выключить устройство.





16.2 Очистка фильтра сливного насоса



Регулярно очищайте фильтр, особенно если на экране отображается предупреждающий код **E20**

16.3 Программы

Программы	Загрузка белья	Описание продукта
Есо 40-60	7,0 кг	грязная одежда

Программы	Загрузка белья	Описание продукта
Хлопок	7,0 кг	Белый и цветной хлопок.
Синтетика	3,0 кг	Синтетические или смесовые ткани.
Деликатная	1,5 кг	Деликатные ткани, такие как акрил, вискоза, полиэстер.
Быстро 14мин	1,5 кг	Слабозагрязненные или бывшие в употреблении хлопчатобумажные и синтетические ткани. Все ткани, кроме шерсти и очень деликатных тканей.
Полоскание	7,0 кг	Программа полоскания и отжима.
Слив/Отжим	7,0 кг	Все ткани, кроме шерсти и очень деликатных тканей. Программа отжима и слива.
 Антиаллергенная	7,0 кг	Белое хлопковое белье. Эта программа удаляет больше чем 99,99% бактерий и вирусов ¹⁾ . Это также обеспечивает снижение количества аллергенных частиц.
Детская одежда	1,5 кг	Щадящий режим для стирки детского белья.
 Шелк	0,5 кг	Специальная программа для шелковых и смесовых синтетических тканей.
 Шерсть	1,5 кг	Шерсть и деликатные ткани стирают вручную или в стиральной машине.
Спорт	3,0 кг	Спортивная одежда.
 Уличная одежда	2,0 кг ²⁾ 1,0 кг ³⁾	Современная спортивная одежда.
Джинсовая ткань	2,0 кг	Джинсовая одежда.

¹⁾Программа «есо 40-60» пригодна для стирки изделий из хлопка обычной степени загрязнения, пригодных для стирки при температуре 40 °С или 60 °С в одном цикле, и которая используется для оценки соответствия стиральной машины требованиям приложения Г СТБ 2457-2020



Информацию о достижимой температуре белья, продолжительности программы и другие данные можно найти в разделе «Преимущества».






Наиболее энергоэффективными обычно являются те программы, которые используют более низкие температуры и большую продолжительность.

2) Программа стирки.

4) Программа стирки и фаза освежения для водонепроницаемой одежды.

Загрузите машину до максимальной степени, указанной для каждой программы, Мощные средства, подходящие для программ стирки

помогает сократить потребление энергии и воды.

Программа	Универсальный ¹⁾ порошок	Универсальное жидкое моющее средство для стирки	Жидкое моющее средство для стирки цветных вещей	Деликатная стирка шерсти	Специальная
Есо 40-60	▲	▲	▲	--	--
Хлопок	▲	▲	▲	--	--
Синтетика	▲	▲	▲	--	--
Деликатная	--	--	--	▲	▲
Быстрая 14 мин.	--	▲	▲	--	--
Антиаллергенная 	▲	▲	--	--	▲
Детская одежда	--	▲	▲	--	▲
Шелк 	--	--	--	▲	▲
Шерсть  	--	--	--	▲	▲
Спорт	--	▲	▲	--	▲
Уличная одежда 	--	--	--	▲	▲
Джинсовая ткань	--	--	▲	▲	▲

1) При стирке при температуре выше 60°C рекомендуется использовать стиральный порошок.

▲ = рекомендуется

-- = не рекомендуется

16.4 Тип и количество моющего средства

• Используйте только моющие средства и другие средства, специально предназначенные для стиральных машин. Прежде всего, соблюдайте следующие общие правила:

– стиральный порошок (включая таблетки и одноразовые препараты) для всех Для всех типов тканей, кроме деликатных. Для белого белья и для дезинфекции лучше использовать стиральный порошок с отбеливателем.

– жидкие моющие средства (в том числе одноразовые) для низкотемпературных программ (до 60°C), для всех типов тканей или специально только для шерсти.

• Не смешивайте разные типы моющих средств.

• Используйте меньше моющего средства в следующих случаях:

– выстираете небольшое количество белья;

– белье слегка загрязнено.

– во время стирки образуется много пены.

• Если вы используете таблетки или капсулы моющего средства, всегда кладите их в барабан, а не в отсек для моющих средств, и следуйте инструкциям соответствующего производителя.

Недостаточное количество моющего средства может вызвать:

• неудовлетворительные результаты стирки;

• белье может стать серым;

• засаленная одежда;

• плесень в приборе.

Избыток моющего средства может вызвать:

• чрезмерное пенообразование;

• худшая эффективность стирки;

• недостаточное ополаскивание;

• большее воздействие на окружающую среду.

16.5 Регулярный график уборки

Регулярно очищайте устройство, чтобы обеспечить его более длительный срок службы.

После каждого использования оставляйте дверцу и дозатор моющего средства слегка открытыми.

откройте, чтобы проветрить внутреннюю часть устройства и удалить влагу.

Если вы не планируете пользоваться прибором в течение длительного времени, закройте кран подачи воды и отсоедините прибор от сети электропитания.

Ориентировочный график профилактической уборки:

Удаление накипи	Дважды в год
Профилактический цикл стирки	1 раз в месяц
Очистка дверных уплотнителей	Каждые два месяца
Очистка барабана.	Каждые два месяца
Очистка дозатора моющего средства.	Каждые два месяца
Очистка фильтра сливного насоса.	Дважды в год
Очистка шланга подачи воды и фильтра клапана.	Дважды в год

Регулярно проверяйте барабан на наличие известкового налета. Рекомендуем запускать цикл стирки с пустым барабаном и время от времени использовать средство для удаления накипи.

Удаление посторонних предметов

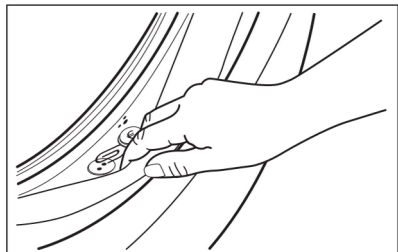


Перед запуском цикла убедитесь, что карманы пусты и все свободные предметы завязаны.

Удалите все посторонние предметы (например, металлические скрепки, пуговицы, монеты и т. д.), которые могут попасть в уплотнитель дверцы, фильтры и барабан. При необходимости обратитесь в авторизованный сервисный центр.


Дверной уплотнитель


Это устройство разработано с **самоочищающаяся система слива воды**, что позволяет удалить ворс с одежды вместе с водой. Регулярно проверяйте уплотнитель и при необходимости очищайте его, как показано на схеме ниже. Монеты, пуговицы и другие мелкие предметы можно извлечь в конце цикла.



При необходимости очистите его кремообразным чистящим средством с аммиаком, не царапая поверхность уплотнителя.
При необходимости удалите ворс и посторонние предметы из отверстия фильтра.

17. ЗАЩИТА ОКРУЖАЮЩЕЙ СРЕДЫ

Перерабатываемые материалы отмечены знаком с этим  знаком. Утилизируйте упаковку в соответствующем контейнере для сбора отходов для вторичной переработки. Помогите защитить окружающую среду и здоровье человека, собирая и перерабатывая отходы электрического и электронного оборудования.

Не выбрасывайте устройства с этим символом  вместе с другими бытовыми отходами. Пожалуйста, верните этот продукт в местный пункт сбора отходов или свяжитесь с местным муниципалитетом для получения дополнительной информации.

electrolux.com

155286680-A-202024



CE